



# MEZZI PER IL SOLLEVAMENTO

PIATTAFORME AUTOCARRATE  
PIATTAFORME CINGOLATE  
PIATTAFORME A PANTOGRAFO  
SEMOVENTI  
TRABATTELLI  
SOLLEVATORI  
ACCESSORI SOLLEVATORI  
TRANSPALLET  
CARRELLI SALISCALE  
ALZALASTRE  
ELEVATORI  
ACCESSORI SOLLEVAMENTO

**BigHENT**  
NOLEGGIO

# PIATTAFORMA AUTOCARRATA PIAGGIO

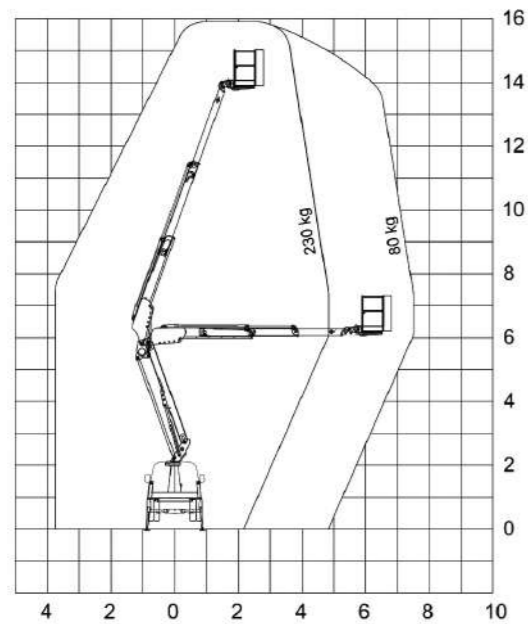
## SPECIFICHE

Piattaforma aerea articolata allestita su autocarro da 3,5 tonnellate

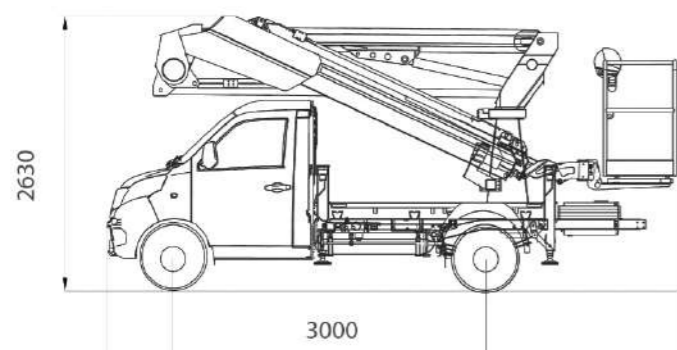
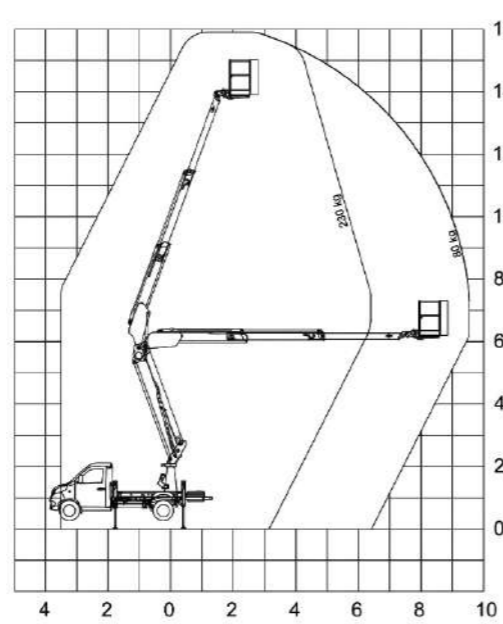
SOCAGE 16A	
ALTEZZA MASSIMA DI LAVORO	15,90 m
DIMENSIONI CESTELLO	1,20 m x 0,70 m x 1,10 h
PORTATA MASSIMA CESTELLO	230 kg
GUIDA	con patente B
ALIMENTAZIONE	benzina



Area di lavoro

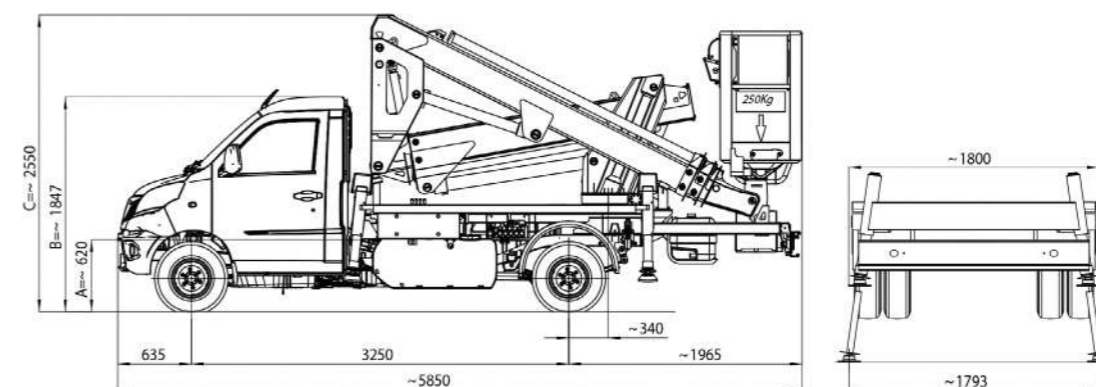
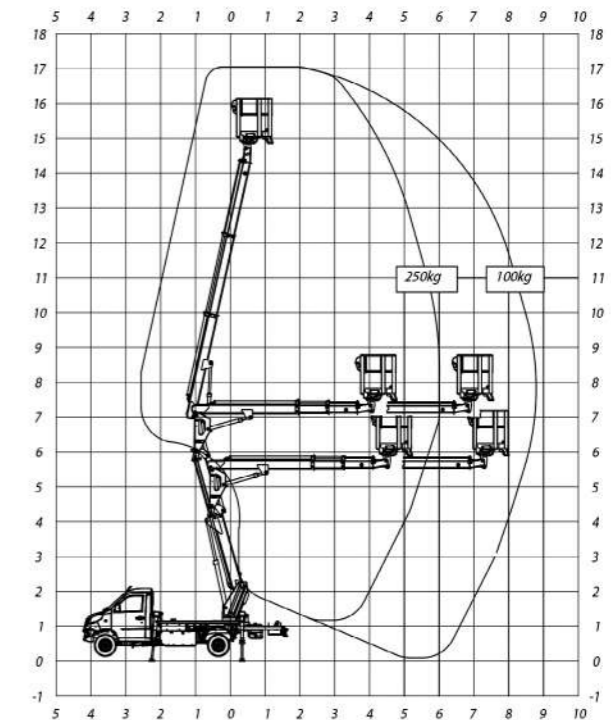
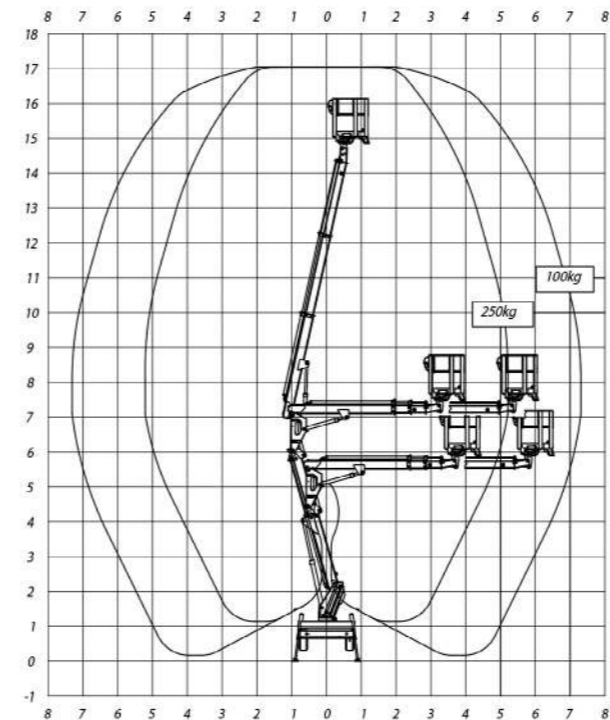


Area massima



Chiama o visita la sede più vicina per i prezzi.

MULTITEL MXE 170	
ALTEZZA MASSIMA DI LAVORO	17,00 m
DIMENSIONI CESTELLO	1,20 m x 0,70 m x 1,10 h
PORTATA MASSIMA CESTELLO	250 kg
PORTATA MASSIMA CESTELLO	con patente B
GUIDA	benzina



Chiama o visita la sede più vicina per i prezzi.

# PIATTAFORMA AUTOCARRATA 19-20M

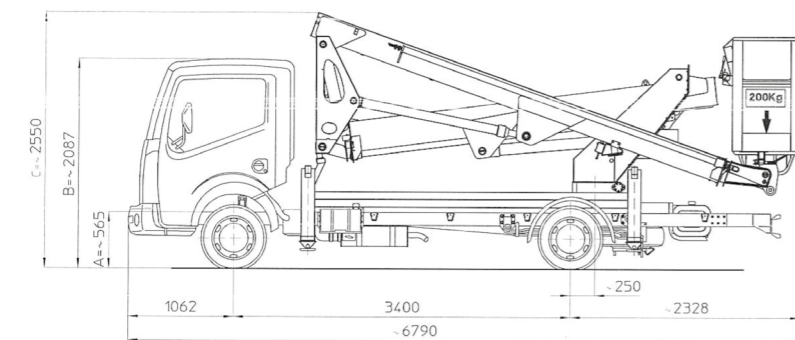
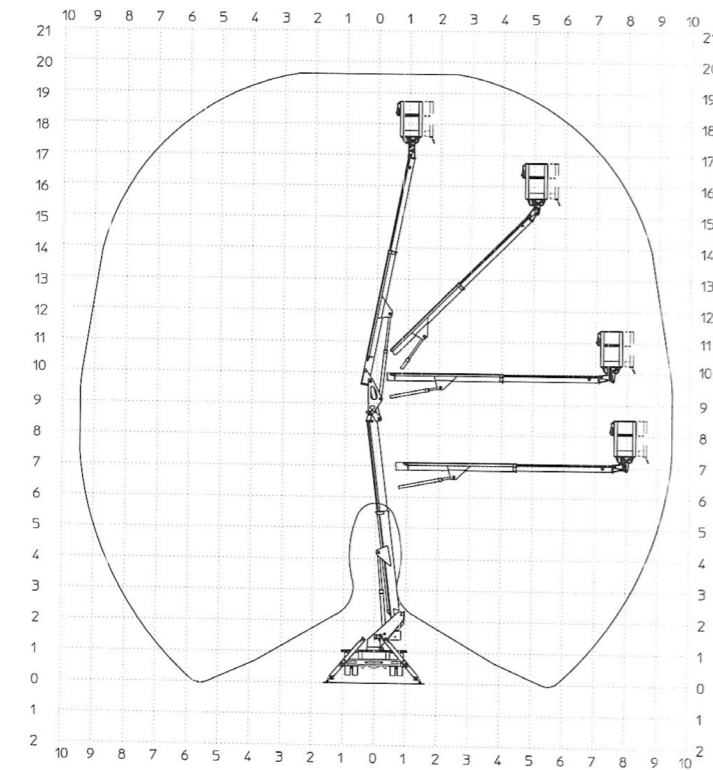
## SPECIFICHE

Cestello autocarrato per manutenzioni, controlli e riparazioni per punti in quota.

MULTITEL HX 195	
ALTEZZA MASSIMA DI LAVORO	19,00 m
DIMENSIONI CESTELLO	1,40 m x 0,70 m x 1,10 h
PORTATA MASSIMA CESTELLO	200 kg
GUIDA	con patente B



**DA RESTITUIRE  
CON IL PIENO  
DI CARBURANTE.**

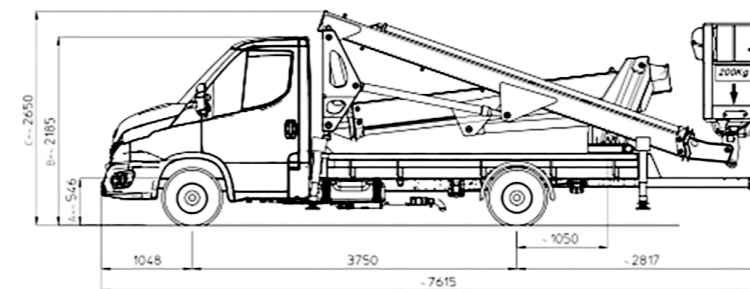
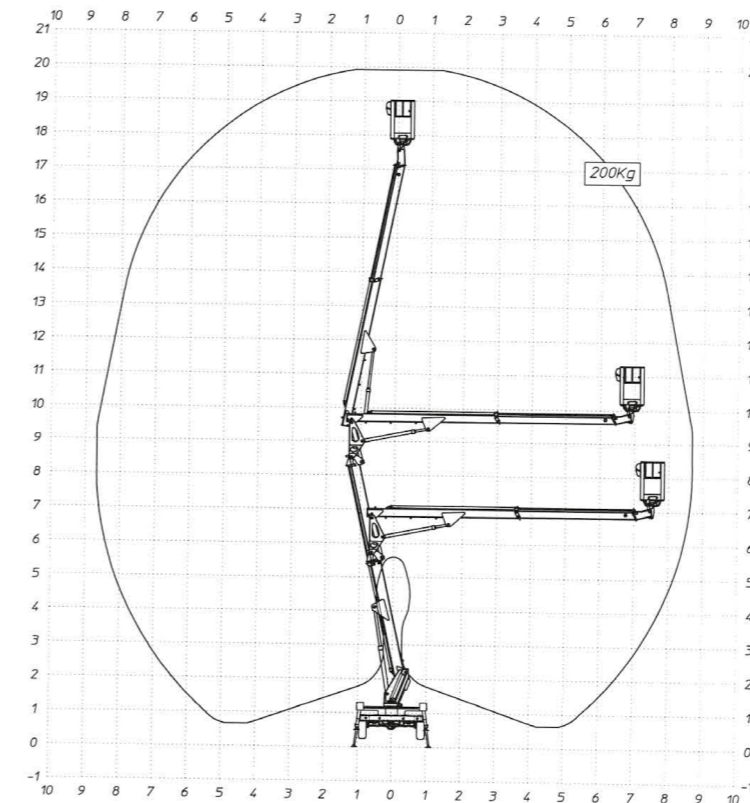


Chiama o visita la sede più vicina per i prezzi.



**DA RESTITUIRE  
CON IL PIENO  
DI CARBURANTE.**

MULTITEL MXE 200	
ALTEZZA MASSIMA DI LAVORO	19,90 m
DIMENSIONI CESTELLO	1,40 m x 0,70 m x 1,10 h
PORTATA MASSIMA CESTELLO	200 kg
GUIDA	con patente B



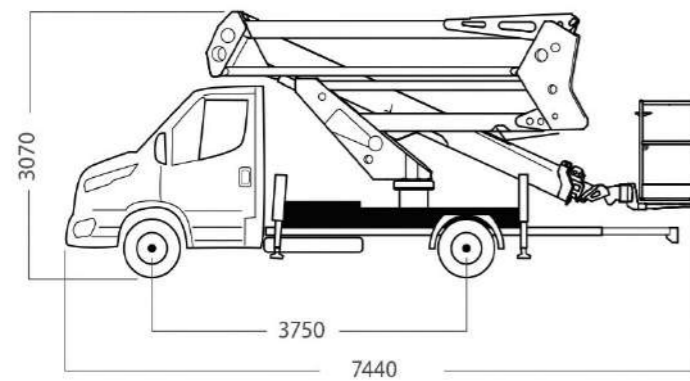
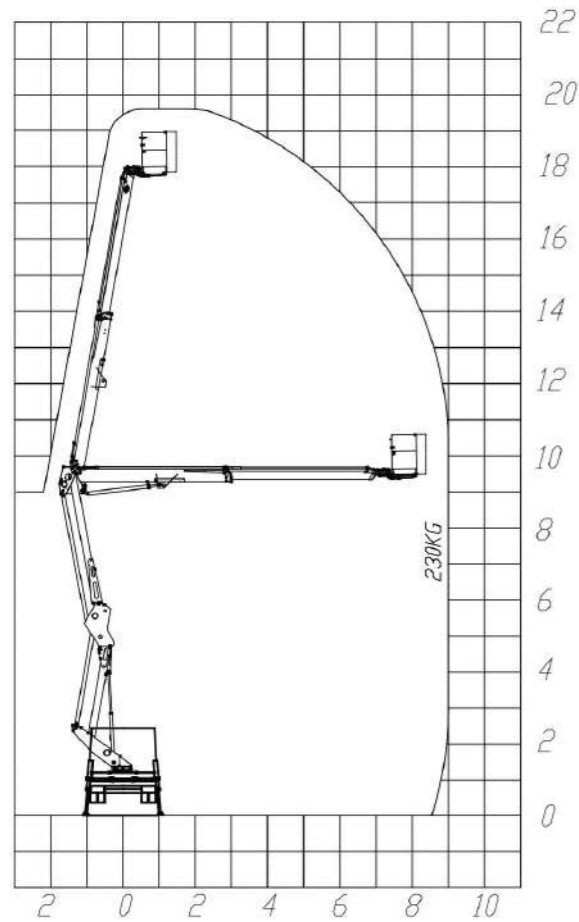
Chiama o visita la sede più vicina per i prezzi.

**SOCAGE 20D**

ALTEZZA MASSIMA DI LAVORO	19,60 m
DIMENSIONI CESTELLO	1,40 m x 0,70 m x 1,10 h
SBRACCIO MASSIMO	9,00 m
PORTATA MASSIMA CESTELLO	230 kg
GUIDA	con patente B



**DA RESTITUIRE  
CON IL PIENO  
DI CARBURANTE.**



Chiama o visita la sede più vicina per i prezzi.

# PIATTAFORMA AUTOCARRATA 24-25M

**SPECIFICHE**

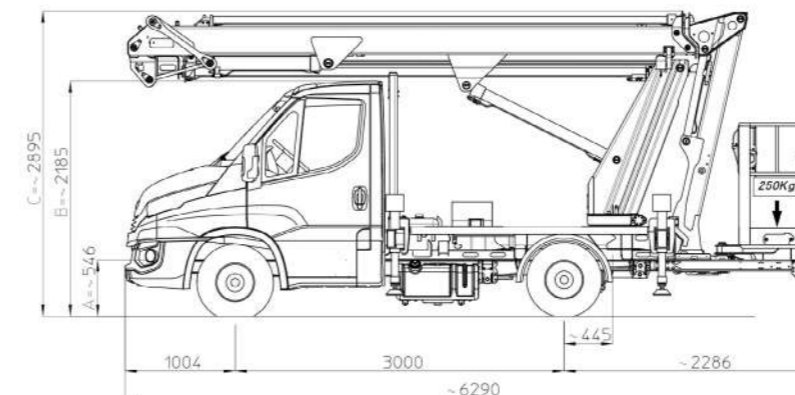
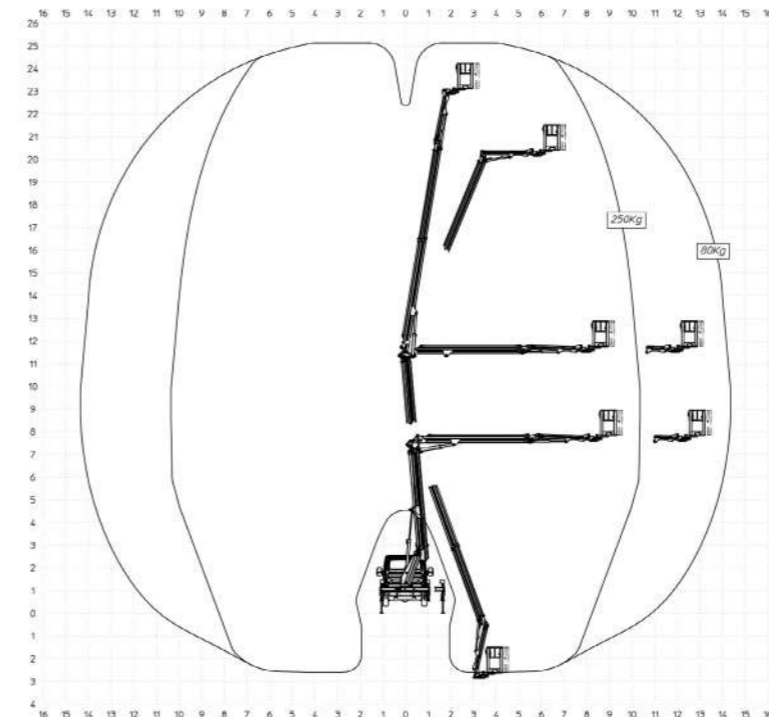
Cestello autocarrato per manutenzioni, controlli e riparazioni per punti in quota.

**MULTITEL MZ 250**

ALTEZZA MASSIMA DI LAVORO	25,10 m
DIMENSIONI CESTELLO	1,40 m x 0,70 m x 1,10 h
PORTATA MASSIMA CESTELLO	250 kg
GUIDA	con patente B



**DA RESTITUIRE  
CON IL PIENO  
DI CARBURANTE.**

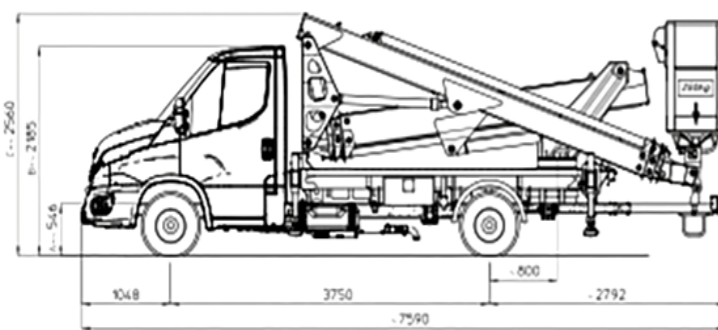
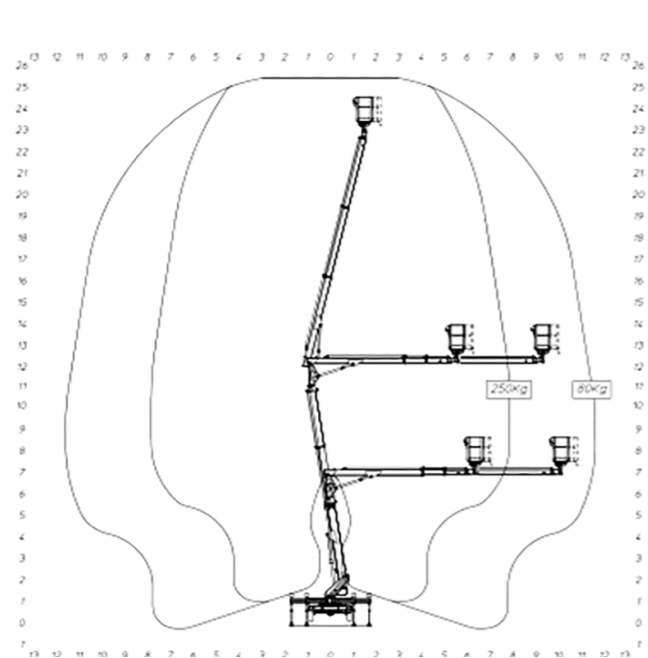


Chiama o visita la sede più vicina per i prezzi.

MULTITEL MX 250	
ALTEZZA MASSIMA DI LAVORO	25,10 m
DIMENSIONI CESTELLO	1,40 m x 0,70 m x 1,10 h
PORTATA MASSIMA CESTELLO	250 kg
GUIDA	con patente B



DA RESTITUIRE  
CON IL PIENO  
DI CARBURANTE.

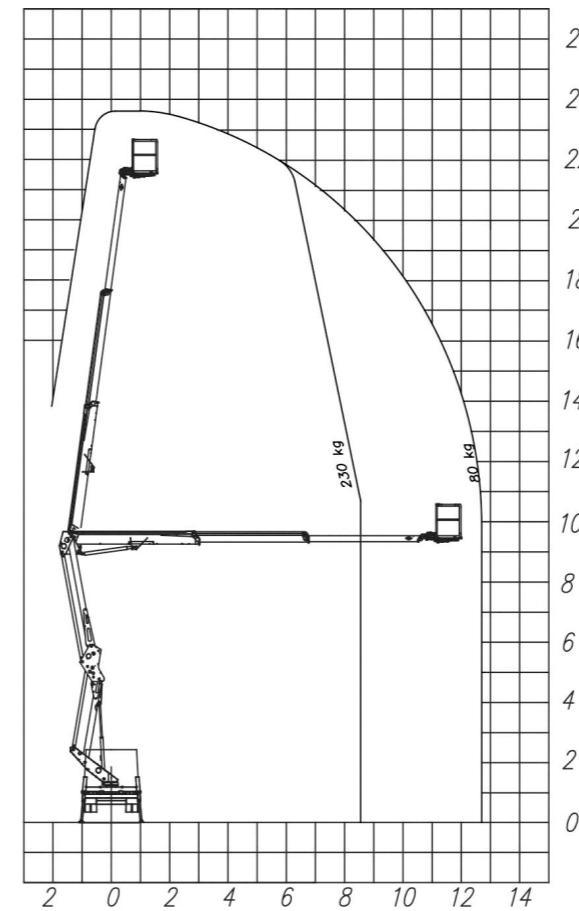


Chiama o visita la sede più vicina per i prezzi.

SOCAGE 25 D	
ALTEZZA MASSIMA DI LAVORO	23,60 m
DIMENSIONI CESTELLO	1,40 m x 0,70 m x 1,10 h
PORTATA MASSIMA CESTELLO	230 kg
GUIDA	con patente B



DA RESTITUIRE  
CON IL PIENO  
DI CARBURANTE.

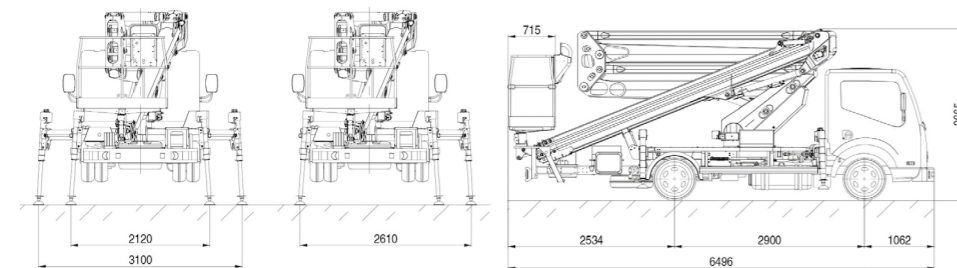
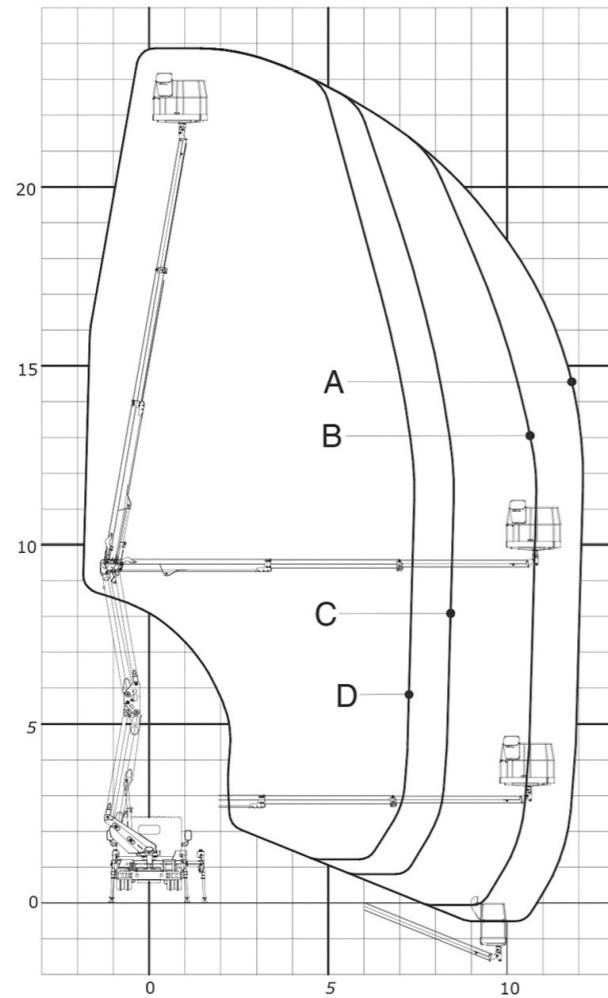


Chiama o visita la sede più vicina per i prezzi.

ISOLI PNT 240	
ALTEZZA MASSIMA DI LAVORO	23,90 m
DIMENSIONI CESTELLO	1,40 m x 0,71 m x 1,11 h
SBRACCIO MASSIMO	12,00 m
GUIDA	con patente B



**DA RESTITUIRE  
CON IL PIENO  
DI CARBURANTE.**



## PIATTAFORMA AUTOCARRATA 27M

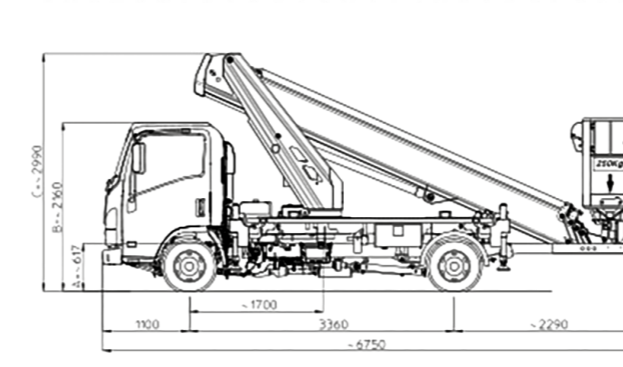
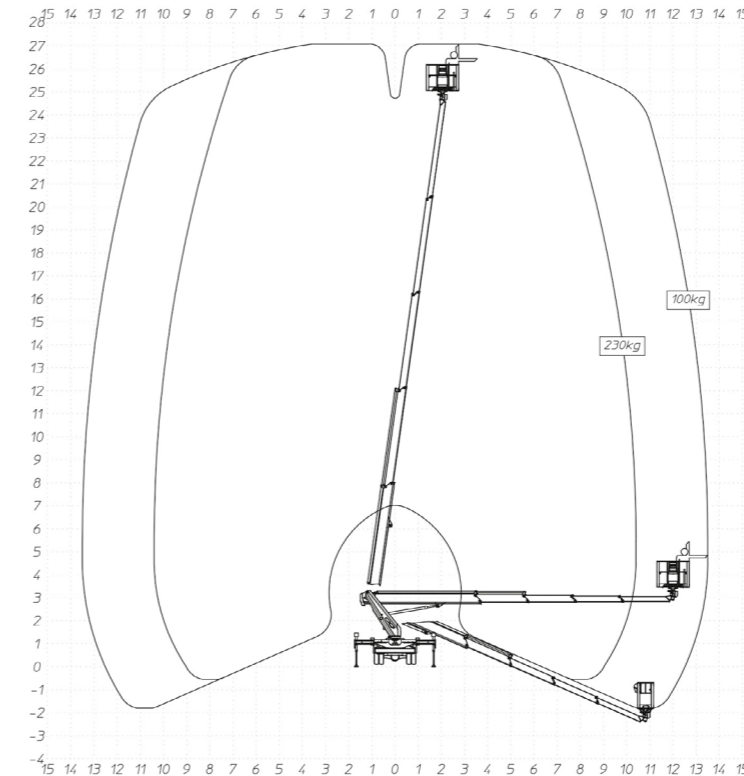
### SPECIFICHE

Cestello autocarrato a noleggio per manutenzioni, controlli e riparazioni per punti in quota

MULTITEL MTE 270 EX	
ALTEZZA MASSIMA DI LAVORO	27 m
DIMENSIONI CESTELLO	1,40 m x 0,70 m x 1,10 h
SBRACCIO MASSIMO	12,80 m (230 kg) - 17,00 m (100 kg)
PORTATA MASSIMA CESTELLO	250 kg
GUIDA	con patente B



**DA RESTITUIRE  
CON IL PIENO  
DI CARBURANTE.**



Chiama o visita la sede più vicina per i prezzi.

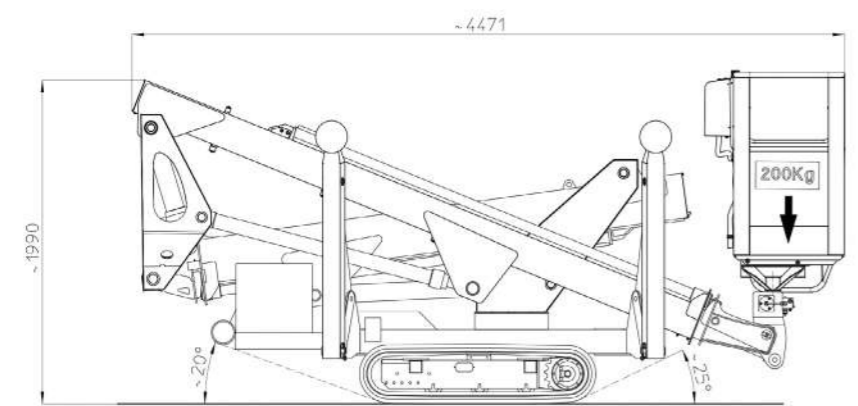
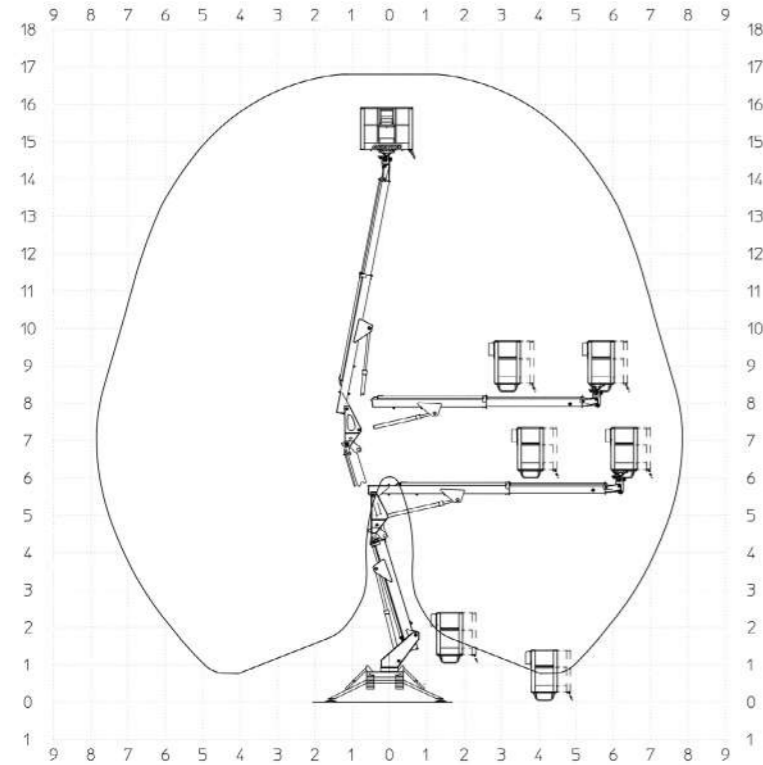
Chiama o visita la sede più vicina per i prezzi.

# PIATTAFORMA SU CINGOLI

## SPECIFICHE

Scelta ottimale per interventi di manutenzione su facciate, tetti, balconi, grondaie e interni cortile

MULTITEL SMX170	
ALTEZZA MASSIMA DI LAVORO	17,00 m
DIMENSIONI CESTELLO	1,40 m x 0,70 m x 1,10 h
SBRACCIO MASSIMO	7,80 m
PORTATA MASSIMA CESTELLO	200 kg
ROTAZIONE TORRETTA	360°



Chiama o visita la sede più vicina per i prezzi.

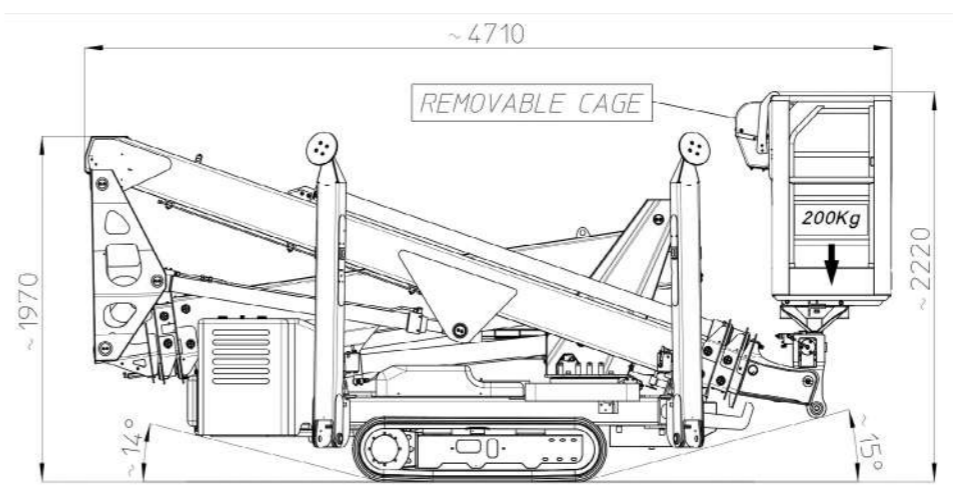
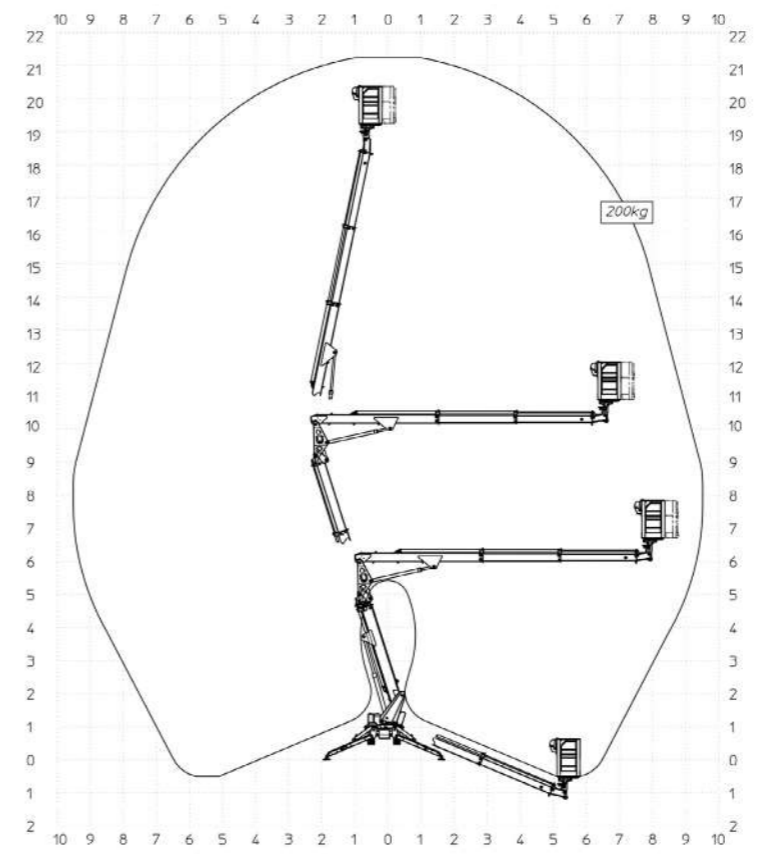


DA RESTITUIRE  
CON IL PIENO  
DI CARBURANTE.

MULTITEL SMX 210	
ALTEZZA MASSIMA DI LAVORO	21,20 m
DIMENSIONI CESTELLO	1,40 m x 0,70 m x 1,10 h
SBRACCIO MASSIMO	9,50 m
PORTATA MASSIMA CESTELLO	200 kg
ROTAZIONE TORRETTA	360°



DA RESTITUIRE  
CON IL PIENO  
DI CARBURANTE.



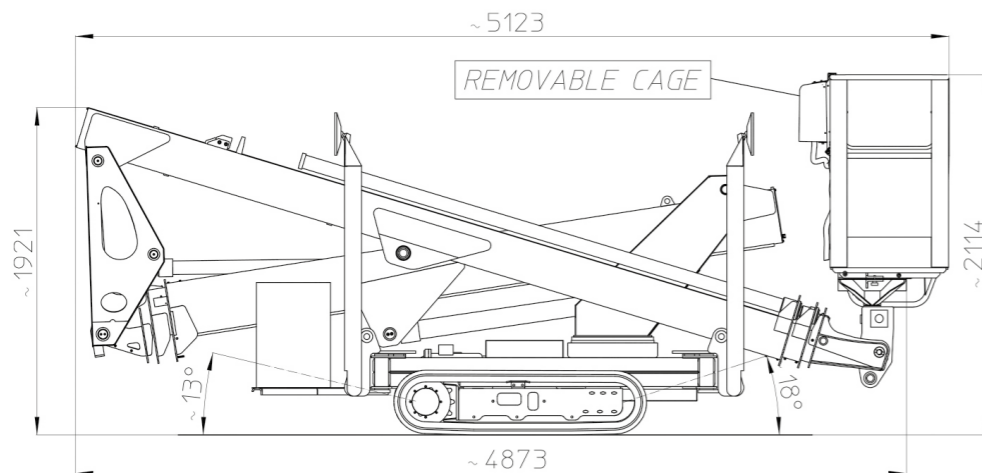
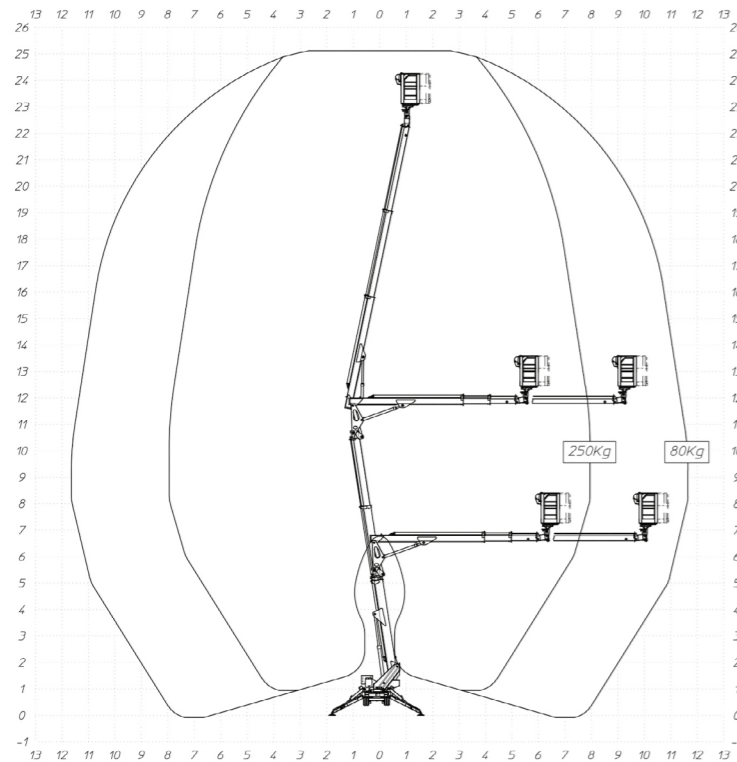
Chiama o visita la sede più vicina per i prezzi.

**MULTITEL SMX 250**

ALTEZZA MASSIMA DI LAVORO	25,20 m
DIMENSIONI CESTELLO	1400 x 700 x 1100 mm
SBRACCIO MASSIMO	7,90 m (250 kg) / 11,60 m (80 kg)
PORTATA MASSIMA CESTELLO	250 kg
ROTAZIONE TORRETTA	360°



DA RESTITUIRE  
CON IL PIENO  
DI CARBURANTE.



Chiama o visita la sede più vicina per i prezzi.

# PIATTAFORMA A PANTOGRAFO CINGOLATA

## SPECIFICHE

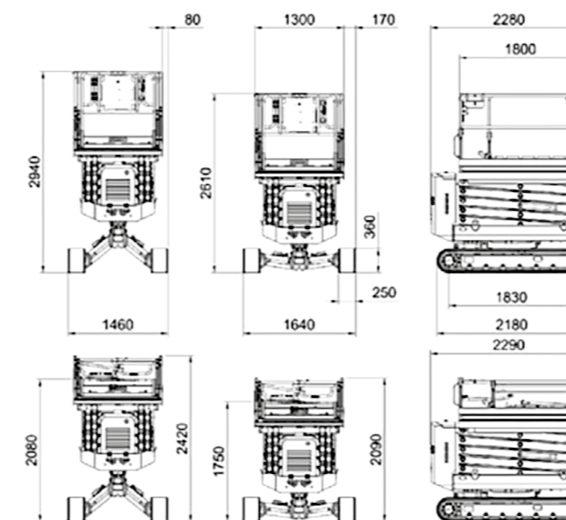
Macchine dalla produttività eccezionale, dotate di un comodo spazio di lavoro, facili da manovrare e posizionare

**ALMAC BIBI 1090- BL EVO**

PESO	2830 kg
ALTEZZA MASSIMA DI LAVORO	10,0 m
DIMENSIONI	2,26 m x 1,46 m
PORTATA MASSIMA CESTA	300 kg
MOTORE	Diesel 12.5kw
ALTEZZA PIANO DI CALPESTIO	8,0 m
ALTEZZA DI TRASLAZIONE	7,0 m
DIMENSIONI CESTA	1,8 m x 1,3 m
ESTENSIONE CESTA	1,12 m
POTENZA	12,5 kW
GENERATORE CORRENTE	220 V - 1000 w
ELETTROPOMPA	220 V - 2,2 kW
COMANDI IDRAULICI	Proporzionali
LIVELLAMENTO LONGITUDINALE ANTERIORE	+/- 15 gradi
LIVELLAMENTO LONGITUDINALE POSTERIORE	+/- 20 gradi
LIVELLAMENTO LATERALE	+/- 14 gradi
PENDENZA MASSIMA SUPERABILE	25 gradi
PENDENZA MASSIMA LATERALE	21 gradi
LUNGHEZZA	2,29 m



DA RESTITUIRE  
CON IL PIENO  
DI CARBURANTE.



Chiama o visita la sede più vicina per i prezzi.

# PIATTAFORME A PANTOGRAFO ELETTRICHE

## SPECIFICHE

Macchine dalla produttività eccezionale, dotate di un comodo spazio di lavoro, facili da manovrare e posizionare

### 4-6 M IMER IM 5080 UL

PESO	750 kg
ALTEZZA MASSIMA DI LAVORO	4,45 m
DIMENSIONI	1,49 m x 0,78 m
PORTATA MASSIMA CESTA	230 kg
MOTORE	batteria da 24 V - 85 Ah

### 8 M HAULOTTE OPTIMUM 8 JCB S 1932ED

PESO	1590 kg	1590 kg
ALTEZZA MASSIMA DI LAVORO	7,77 m	7,71 m
DIMENSIONI	1,72 m x 0,74 m	1,78 m x 0,82 m
PORTATA MASSIMA CESTA	230 kg	230 kg
MOTORE	batteria da 24 V - 225 Ah	batteria da 24 V - 225 Ah

### 10 M HAULOTTE COMPACT 10NAE HAULOTTE COMPACT 10AE

PESO	2100 kg	2500 kg
ALTEZZA MASSIMA DI LAVORO	9,8 m	9,8 m
DIMENSIONI	2,50 m x 0,81 m	2,50 m x 1,20 m
PORTATA MASSIMA CESTA	250 kg	450 kg
MOTORE	batteria da 24 V - 225 Ah	batteria da 24 V - 225 Ah

### 12 M HAULOTTE COMPACT 12 JCB S3246ED

PESO	2940 kg	2852 kg
ALTEZZA MASSIMA DI LAVORO	11,75 m	11,68 m
DIMENSIONI	2,40 m x 1,17 m	2,39 m x 1,18 m
PORTATA MASSIMA CESTA	320 kg	320 kg
MOTORE	batteria da 24 V - 225 Ah	batteria da 24 V - 225 Ah



### 14 M HAULOTTE COMPACT 14

PESO	3070 kg
ALTEZZA MASSIMA DI LAVORO	13,75 m
DIMENSIONI	2,40 m x 1,17 m
PORTATA MASSIMA CESTA	320 kg
MOTORE	batteria da 24 V - 225 Ah

### 16 M IMER 14122

PESO	2970 kg
ALTEZZA MASSIMA DI LAVORO	16,10 m
DIMENSIONI	1,20 m x 0,80 m
PORTATA MASSIMA CESTA	230 kg
MOTORE	batteria 8 x 6 V - 435 Ah (C20)

Chiama o visita la sede più vicina per i prezzi.

Chiama o visita la sede più vicina per i prezzi.

# PIATTAFORMA A PANTOGRAFO DIESEL 12 M

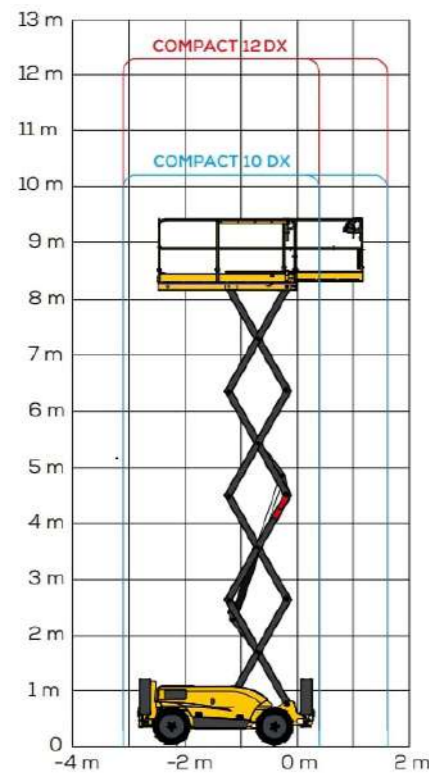
## SPECIFICHE

Macchine dalla produttività eccezionale, dotate di un comodo spazio di lavoro, facili da manovrare e posizionare

HAULOTTE COMPACT 12	
PESO	2470 kg
ALTEZZA MASSIMA DI LAVORO	11,98 m
DIMENSIONI	2,31 x 1,2 m
PORTATA MASSIMA CESTA	300 kg
MOTORE	batteria da 24 V - 340 Ah



DA RESTITUIRE  
CON IL PIENO  
DI CARBURANTE.



# SEMOVENTE DIESEL 16 M

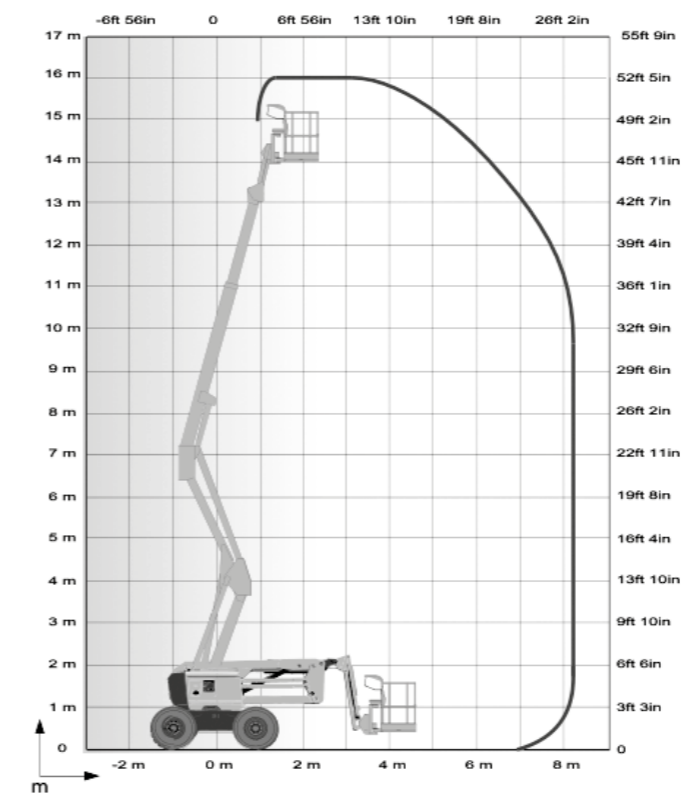
## SPECIFICHE

Piattaforma semovente Diesel progettata per garantire la massima sicurezza e facilità di utilizzo

HAULOTTE HA16RTJ	
PESO	6200 kg
ALTEZZA MASSIMA DI LAVORO	16 m
DIMENSIONI	6,75 x 2,3 m
PORTATA MASSIMA CESTA	230 kg
MOTORE	DIESEL



DA RESTITUIRE  
CON IL PIENO  
DI CARBURANTE.



Chiama o visita la sede più vicina per i prezzi.

Chiama o visita la sede più vicina per i prezzi.

## TRABATTELLO BASE STRETTA

### SPECIFICHE

Trabattello mobile componibile per uso professionale.

	FACAL ALUMITO MAXI	GEMINI SATURNO PICCOLO
ALTEZZA MASSIMA AL PARAPETTO	5,40 m	6,40 m
ALTEZZA MASSIMA PIANO CALPESTABILE	4,20 m	5,14 m
CARICO MASSIMO DI LAVORO AL PIANO	200 kg	250 kg
STRUTTURA	75X160 cm	80X160 cm
ALTEZZA MASSIMA DI LAVORO	6,20 m	7,10 m



## TRABATTELLO BASE MEDIA

### SPECIFICHE

Trabattello mobile componibile per uso professionale

	FACAL DOGE
ALTEZZA MASSIMA AL PARAPETTO	7,70/9,50 m
ALTEZZA MASSIMA PIANO CALPESTABILE	6,60/8,40 m
CARICO MASSIMO DI LAVORO AL PIANO	235 kg
STRUTTURA	94 X170 cm
ALTEZZA MASSIMA DI LAVORO	8,50/10,30 m



Chiama o visita la sede più vicina per i prezzi.

## TRABATTELLO BASE LARGA

### SPECIFICHE

Trabattello mobile componibile per uso professionale

	FACAL DOGE 80	FACAL CAPO 2/C	GEMINI SATURNO GRANDE
ALTEZZA MASSIMA AL PARAPETTO	12,64 m	10,71 m	8,90 m
ALTEZZA MASSIMA PIANO CALPESTABILE	11,54 m	9,56 m	7,51 m
CARICO MASSIMO DI LAVORO AL PIANO	400 kg	400 kg	400 kg
STRUTTURA	122x2,18 cm	112x230 cm	120x200 cm
ALTEZZA MASSIMA DI LAVORO	13,40 m	11,46 m	9,50 m

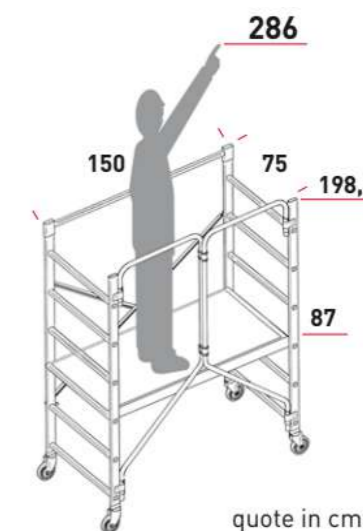


## TRABATTELLO PIEGHEVOLE PER INTERNO

### SPECIFICHE

Trabattello mobile componibile per uso professionale

	FACAL SPECIAL PIEGO
ALTEZZA MASSIMA AL PARAPETTO	1,98 m
ALTEZZA MASSIMA PIANO CALPESTABILE	0,87 m
CARICO MASSIMO DI LAVORO AL PIANO	150 kg
STRUTTURA	75X150 cm
ALTEZZA MASSIMA DI LAVORO	2,86 m



Chiama o visita la sede più vicina per i prezzi.

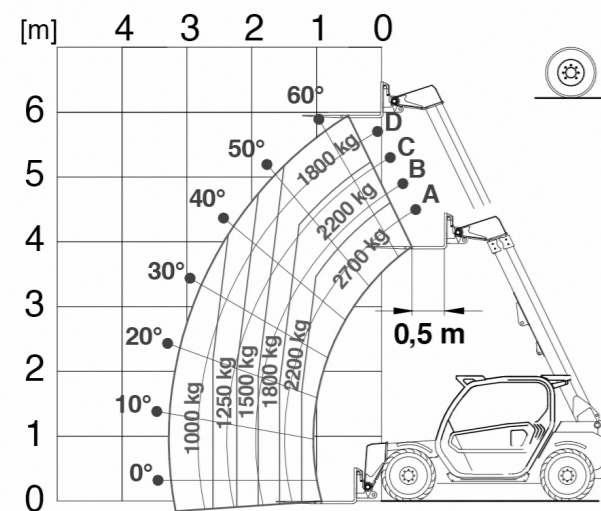
# TELESCOPICO FISSO 6 M

## SPECIFICHE

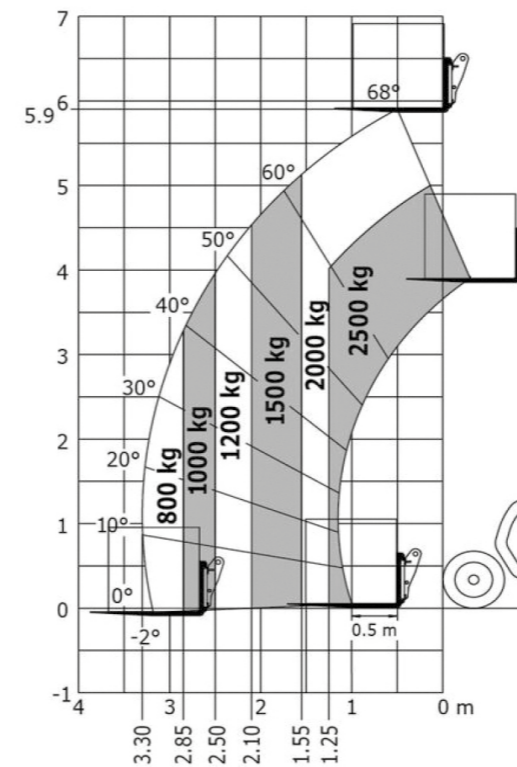
Un mezzo compatto e leggero con un'ottima manovrabilità. Utilizzato soprattutto nel settore edile, industriale e agricolo

MERLO P27.6PLUS	
ALTEZZA MAX SOLLEVAMENTO	5,9 - 6,1 m
PORTATA MAX	27 QLI
LARGHEZZA	1,84 - 1,86 m
ALTEZZA	1,92 m
PESO	4850 KG - 4900 kg

### Panoramic P27.6



MANITOU MLT 625-75 H	
ALTEZZA MAX SOLLEVAMENTO	5,90 MT
PORTATA MAX	25 QLI
LARGHEZZA	1,81 MT
ALTEZZA	2,0 MT
PESO	4922 KG



Chiama o visita la sede più vicina per i prezzi.

Chiama o visita la sede più vicina per i prezzi.

**JCB 525-60 HI VIZ**

ALTEZZA MAX SOLLEVAMENTO	6 m
PORTATA MAX	25 QLI
LARGHEZZA	1,84 MT
ALTEZZA	1,89 M
PESO	5230 KG



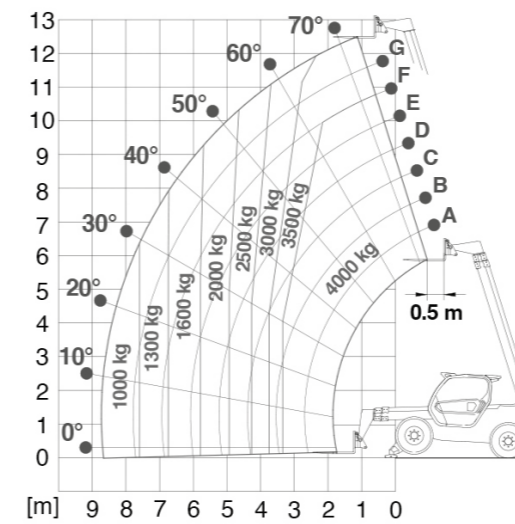
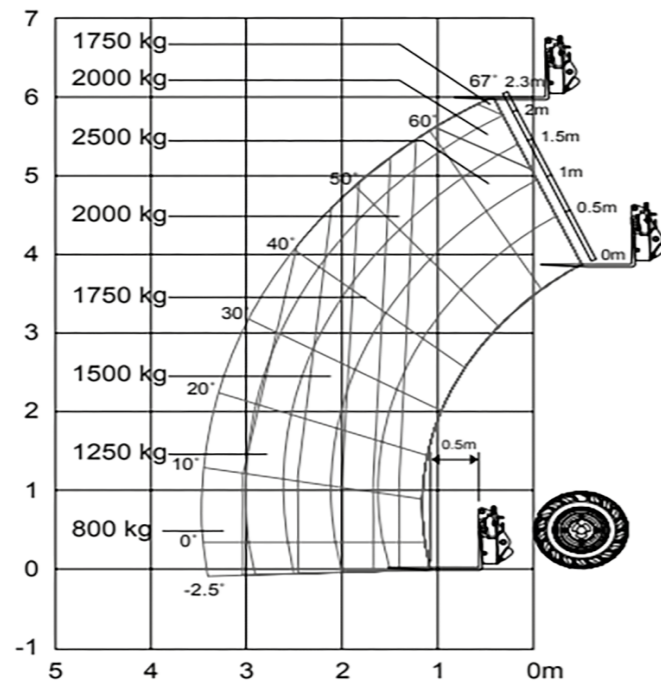
## TELESCOPICO FISSO 13 M

### SPECIFICHE

Un mezzo compatto e leggero con un'ottima manovrabilità. Utilizzato soprattutto nel settore edile, industriale e agricolo

**MERLO P40.13PLUS**

ALTEZZA MAX SOLLEVAMENTO	12,5 m
PORTATA MAX	40 QLI
LARGHEZZA	2,24 m
ALTEZZA	2,42 m
PESO	9300 kg



Chiama o visita la sede più vicina per i prezzi.

Chiama o visita la sede più vicina per i prezzi.

# TELESCOPICO FISSO 17 M

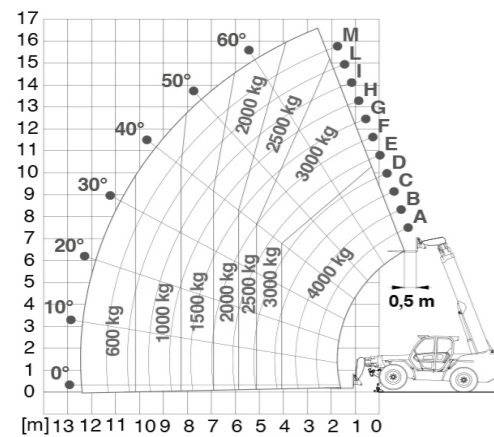
## SPECIFICHE

Un mezzo compatto e leggero con un'ottima manovrabilità. Utilizzato soprattutto nel settore edile, industriale e agricolo

	MERLO P40.17PLUS
ALTEZZA MAX SOLLEVAMENTO	16,6 m
PORTATA MAX	40 QLI
LARGHEZZA	2,55 m
ALTEZZA	2,50 m
PESO	11670 kg



P40.17

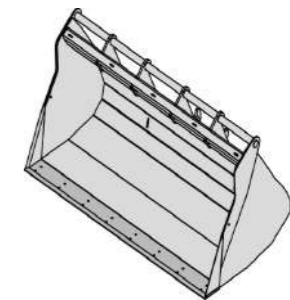


# ACCESSORI PER TELESCOPICI FISSI

## BENNA MISCELATRICE



## BENNA STANDARD



## GANCIO FISSO



## FORCHE



## FORCHE PER BALLONI

Chiama o visita la sede più vicina per i prezzi.

Chiama o visita la sede più vicina per i prezzi.

## SOLLEVATUTTO

### SPECIFICHE

Compatto, facile e leggero da spostare

FARAONE HWBIG 3	
PORTATA	200 kg
ALTEZZA MASSIMA	4,50 m
DIMENSIONI OPERATIVE (Lung./Larg./Alt.)	182x100x198 cm



## TRANSPALLET

### SPECIFICHE

Carrello elevatore con 4 rulli manuale in poliuretano

TRANSPALLET	
PORTATA	da 2000 a 2500 kg
ALTEZZA SOLLEVAMENTO	85/200 mm
DIMENSIONE FORCHE	1150 x 540 mm
DIMENSIONI DEL PRODOTTO	1550 x 540 x 85 mm
PESO DEL PRODOTTO	85 kg



Chiama o visita la sede più vicina per i prezzi.

## CARRELLO ELETTRICO CINGOLATO SALISCALE

### SPECIFICHE

Carrello montascale motorizzato, per il trasporto di grandi ingombri con il minimo sforzo

	DOMINO PLASMOID	DOMINO PLASMOID STABILIZED
PORTATA	400 kg	200 kg
DIMNSIONI PIANO DI CARICO	50x62 cm	24x40 cm
DURATA BATTERIA	20 piani	46 - 103 piani
PESO DEL PRODOTTO	124 kg	28,8 kg



## CARRELLO ELETTRICO SALISCALE

### SPECIFICHE

Carrello montascale motorizzato, per il trasporto di grandi ingombri con il minimo sforzo

XSTO ZW4	
PORTATA	200 kg
DIMNSIONI PIANO DI CARICO	24x40 cm
DURATA BATTERIA	46 - 103 piani
PESO DEL PRODOTTO	28,8 kg



Chiama o visita la sede più vicina per i prezzi.

## CARRELLO MANUALE SALISCALE

### SPECIFICHE

Comodo carrellino a 3 ruote per lato disposte a stella

PORTATA	250 kg
DIMENSIONI PIANO DI CARICO	17X40 cm
ALTEZZA	125 cm
PESO DEL PRODOTTO	19,5 kg



## ALZALASTRE

### SPECIFICHE

Alzalastre a ruote larghe provvisto di frizione modulabile per la discesa e la salita

	KNAUF	AKIFIX
ALTEZZA MX. OPERATIVA A SOFFITTO	4,00 m	4,00 m
ALTEZZA MASSIMA OPERATIVA A PARETE	4,50 m	4,50 m
ALTEZZA MINIMA	1,61 m	1,61 m
MASSIMO CARICO	50 kg	50 kg
PESO	33 kg	35 kg



Chiama o visita la sede più vicina per i prezzi.

## ELEVATORE MONTACARICHI

### SPECIFICHE

Montacarichi uso edile con telaio estendibile fino a 1120mm

	IMER ET150 VELOCE	IMER TR225N
PORTATA MASSIMA	150 kg	200 kg
VEL. MEDIA SOLLEVAMENTO PIENO CARICO	30 m/min	19 m/min
ALTEZZA MASSIMA DI LAVORO UTILE	40 m	30 m
POTENZA MOTORE	0,8 kW	0,75 kW
PESO MACCHINA	48 kg	45 kg



## ACCESSORI PER MONTACARICHI

CAVALLETTO	PORTATA MAX 300 KG
PUNTELLO REGOLABILE DA INTERNI	2,45/3,30 M
ATTACCO A PONTEGGIO	PORTATA MAX 300 KG
BENNA TRAPEZIOIDALE	



CAVALLETTO


 PUNTELLO  
 ATTACCO  
 A PONTEGGIO  
 BENNA  
 TRAPEZIOIDALE

DISPONIBILI A NOLEGGIO

Chiama o visita la sede più vicina per i prezzi.

## BENNA CONICA

### SPECIFICHE

Benna conica per scarico calcestruzzo

	500 L	800 L
CAPACITA' DI CARICO IN L	500 L	800 L
PORTATA	1100 kg	1760 kg
PESO A PIENO CARICO	1190 kg	1912 kg
TARA	90 kg	152 kg
DIMENSIONI MAX	1150 x 1180 mm	1150 x 1475 mm



## PINZA POSA CORDOLI

### SPECIFICHE

Pinza per la movimentazione di cordoli, prefabbricati per recinzioni e simili

	PROBST EXC	BUTTI 526
APERTURA	da 5 a 30 cm	da 5 a 60 cm
PESO	29 kg	34 kg
PORTATA	500 kg	600 kg



## BENNA AUTOSCARICANTE

### SPECIFICHE

Benna di alta qualità a scarico automatico

	BUTTI 236	BUTTI 238
CAPACITA' DI CARICO IN L	500 Lt	1000 lt
PORTATA	825 kg	1650 kg
PESO A PIENO CARICO	923 kg	1849 kg
TARA	98 kg	199 kg
DIMENSIONI MAX	1225x1225x1090 mm	1565x1530x1330 mm



Chiama o visita la sede più vicina per i prezzi.

Chiama o visita la sede più vicina per i prezzi.